

G9-113 Пожарный насос

Шестеренчатые насосы SureX предназначены для систем пенного пожаротушения. Он обладает сильной способностью к самовсасыванию, подходит для пены и воды различной вязкости и может приводиться в действие электродвигателями, дизельными двигателями, турбинами, ВОМ и гидравликой.

Преимущества & Характеристики

- Синхронное вращение шестерни, приводящее в действие ротор насоса.
- Автоматическая вращающаяся Шестерня не соприкасается и может работать в режиме сухого трения в течение длительного времени.
- Шестерня ротора не соприкасаются, подходят для пены и воды.
- Синхронизирующие шестерни расположены в отдельных камерах, разбрызгивая смазочное масло.

Технический параметр:

Максимальное давление: 2.0 МПа | 20 бар
Скорость вращения вала, : 1800 об/мин
Вязкость : 9500 мПа·с Максимум [1]
Диаметр патрубка: Дн80 (наружный диаметр 88.0) , 3"
Крепление: рифленные соединения , резьбовой соединитель мужской , фланец
Сертификация: FM
[1] Ротационные вискозиметры, шпindelь #4, 30 об/мин



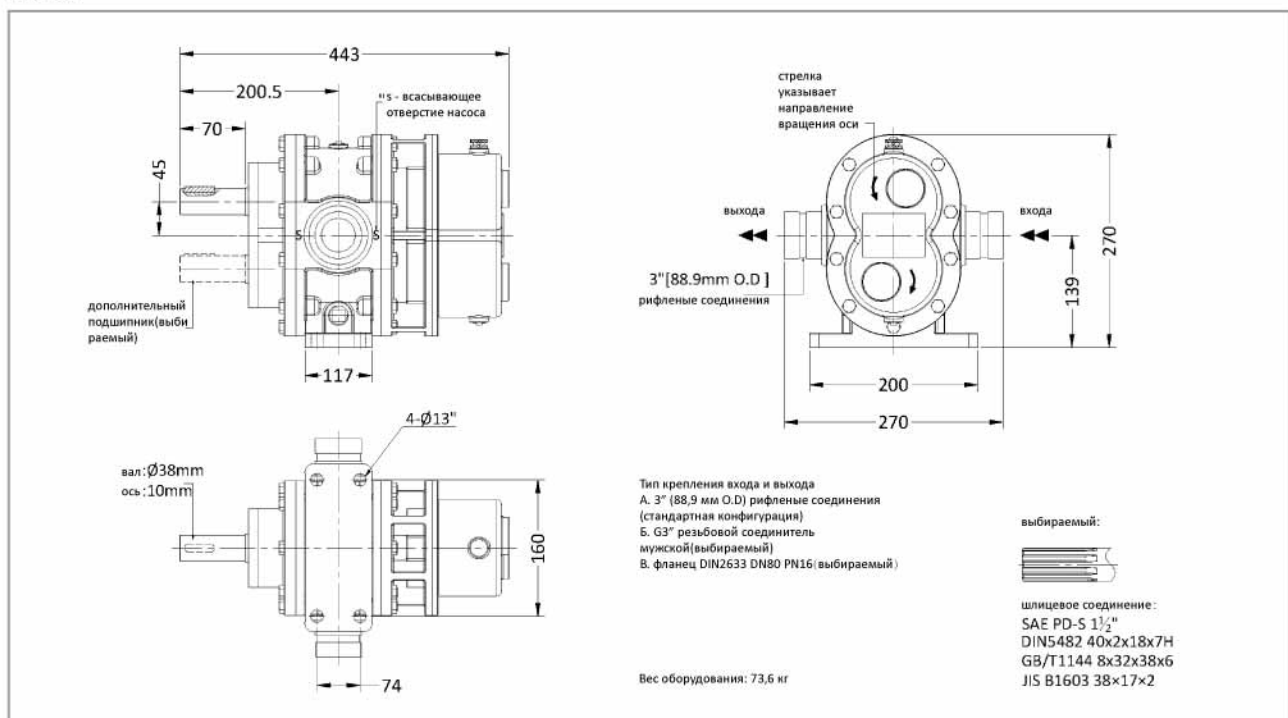
Материал:

Корпус насоса: Красная латунь ASTM B584 C83600
Ротор: Нержавеющая сталь 17-4PH
Красная латунь ASTM B584 C83600
Бушинг: Красная латунь ASTM B584 C83600
Передняя крышка: Красная латунь ASTM B584 C83600
Задняя крышка: Красная латунь ASTM B584 C83600
Синхронизирующие шестерни: легированная сталь 20CrMnTi
Кромочное уплотнение: Фторкаучуки FPM

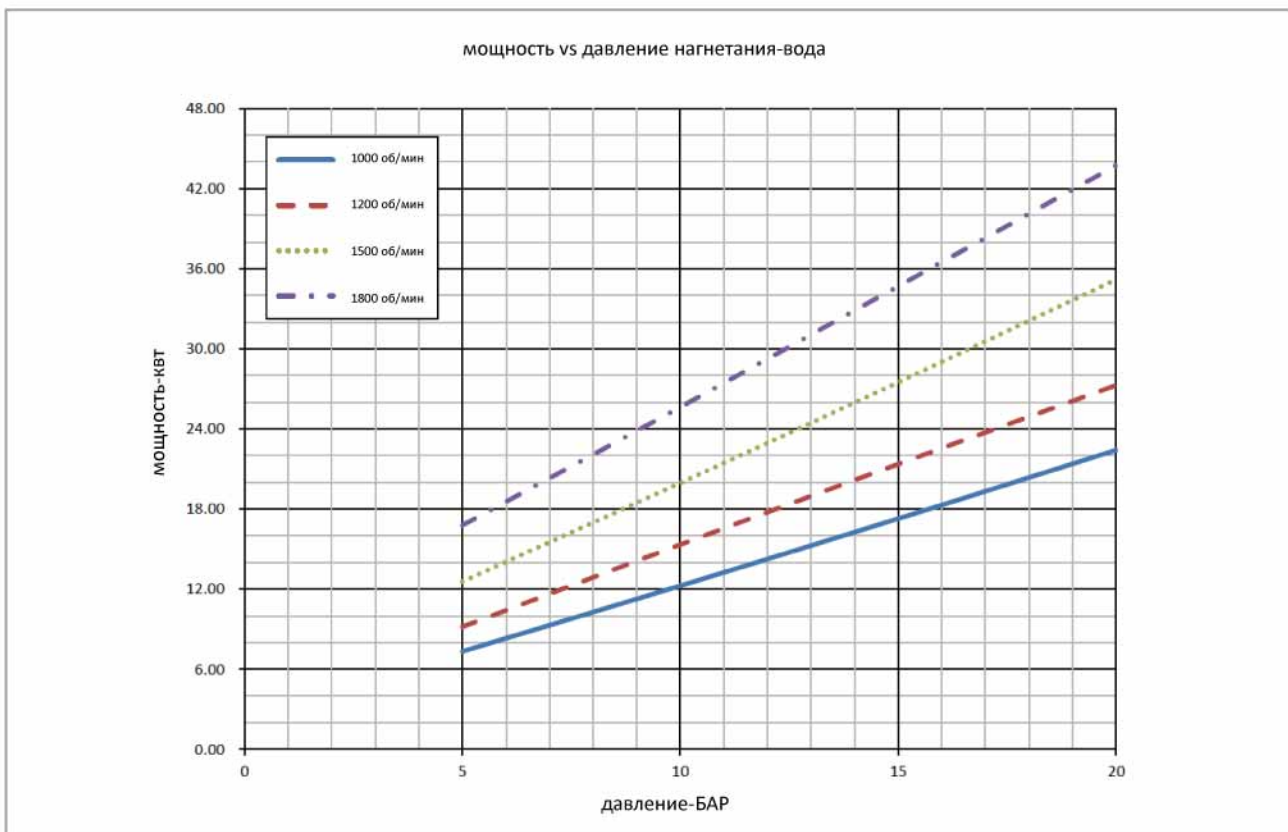
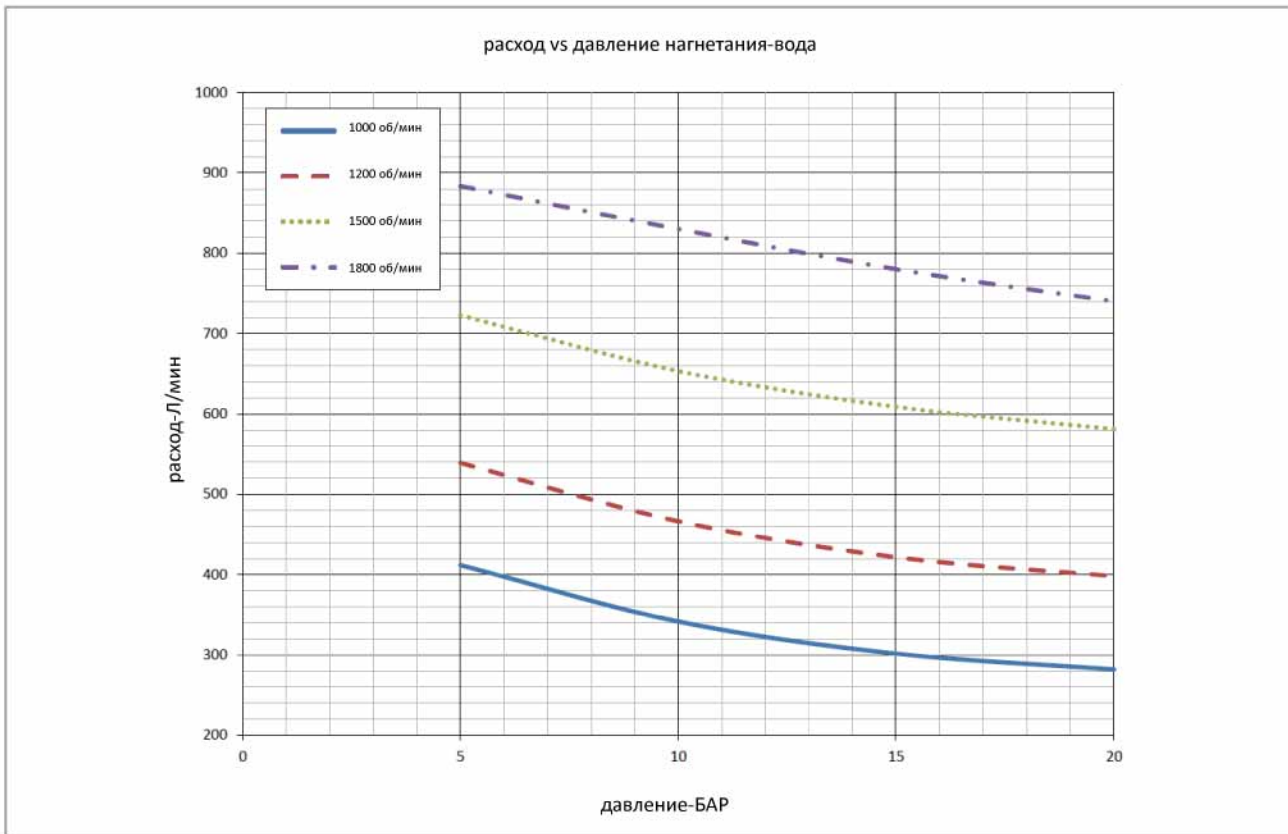
Таблица стандартных показателей

| Пожарный насос | 1000 об/мин | | | 1200 об/мин | | | 1500 об/мин | | | 1800 об/мин | | | |
|----------------|--------------|--------------|--------------|---------------------|--------------|--------------|---------------------|--------------|--------------|---------------------|--------------|--------------|---------------------|
| | давление бар | расход л/мин | мощность кВт | крутящий момент Н·м | расход л/мин | мощность кВт | крутящий момент Н·м | расход л/мин | мощность кВт | крутящий момент Н·м | расход л/мин | мощность кВт | крутящий момент Н·м |
| | 5.0 | 412 | 7 | 70 | 539 | 9 | 73 | 723 | 13 | 80 | 883 | 17 | 89 |
| | 6.9 | 382 | 9 | 88 | 508 | 12 | 92 | 694 | 15 | 98 | 862 | 20 | 107 |
| | 10.3 | 339 | 13 | 120 | 463 | 16 | 125 | 651 | 20 | 130 | 825 | 26 | 139 |
| | 13.8 | 309 | 16 | 153 | 430 | 20 | 158 | 617 | 26 | 163 | 792 | 32 | 172 |
| | 17.2 | 289 | 20 | 187 | 408 | 24 | 191 | 594 | 31 | 197 | 761 | 39 | 205 |
| | 20.0 | 282 | 22 | 214 | 398 | 27 | 217 | 581 | 35 | 224 | 740 | 44 | 232 |

Размер



G9-113 Пожарный насос



- Свяжитесь с Surex, чтобы узнать о характеристиках пенного насоса, или загрузите с сайта www.surexfoam.com.